

# HI 継手 両座付水栓エルボ金属ネジ

13

20×13

現場で便利な両座タイプ！



NEW HITWLB20×13



NEW HITWLB13

好評発売中 φ25



HITWLB25

フラッシュバルブに  
おすすめ



2本の標線 天座を使用して固定する場合



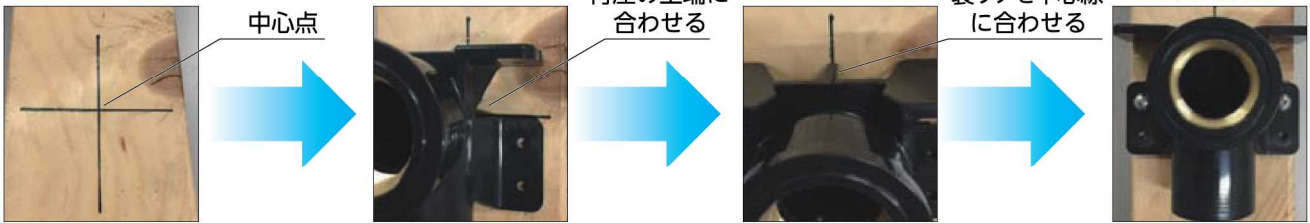
木材の端と標線を合わせると、石膏ボードとエルボの端面を合わせることができます。

壁用石膏ボードで多く使われる厚さ 9.5mm、12.5mm で使用できます。

※25 サイズのみ標線が3本 (9.5mm、12.5mm、15mm) 入っています。

# 施工方法

## ① 背座を使用する場合

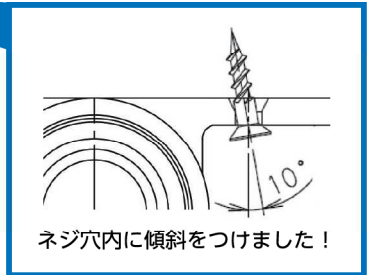
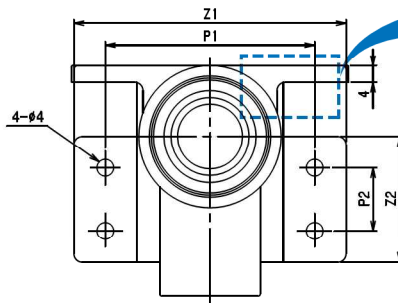
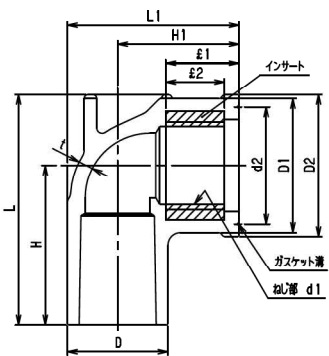


## ② 天座を使用する場合



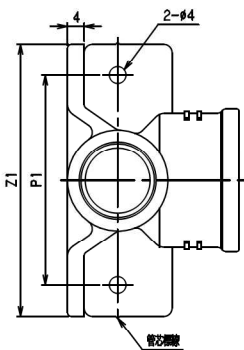
写真の製品は 25 です。

# 製品図面・製品詳細



参考：ネジサイズ呼径 3.1mm

- 備考 1. ねじ部のインサート材質は、JIS H 3250 快削鋼 (C3604) とする。  
 2. ねじ部は、JIS B 0203 (管用テーパねじ) の平行めねじとする。  
 3. Hの許容差は、 $\pm 0.1$ mmとする。  
 4.  $\epsilon 2$ の許容差は、 $\pm 0.1$ mmとする。  
 5. H1の許容差は、 $\pm 0.1$ mmとする。



品名	D	D1	D2	ねじ部		d2	t	H	L	L1	H1	ε1	ε2	P1	P2	Z1	Z2	Mコード
				d1径の寸法	ねじ山数													
13	24	32	34	20.955	14	28	3.5	40	57	41	29	17.5	14	50	15	65	32	11514
20×13	33	32	34	20.955	14	28	3.5	49	66	49.5	33	17.5	14	50	15	65	32	11515
25	40	47	52	33.249	11	42	4.0	60	86	60	40	21	18	73	18	90	38	11513

図面は 13、20×13 です。

品名	梱包数	設計価格	Mコード
<b>NEW</b> HI継手 両座付水栓エルボ金属ネジ 13	50	¥1,000	11514
<b>NEW</b> HI継手 両座付水栓エルボ金属ネジ 20×13	50	¥1,200	11515
HI継手 両座付水栓エルボ金属ネジ 25	35	¥2,000	11513