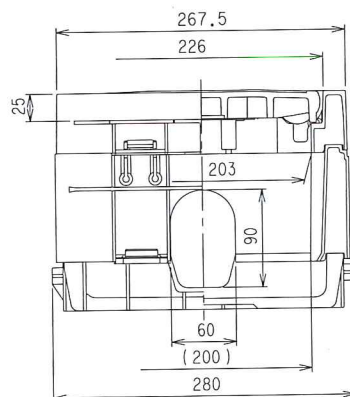
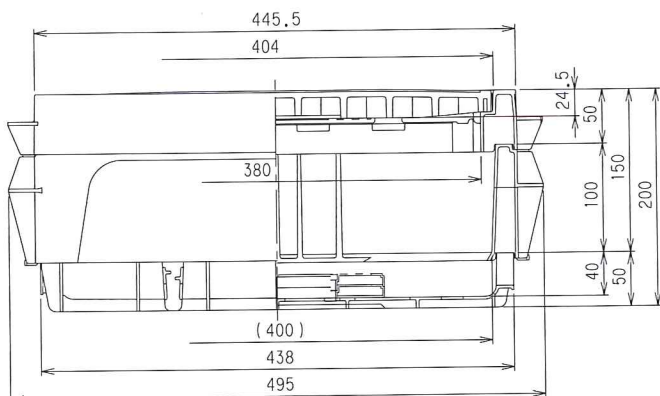
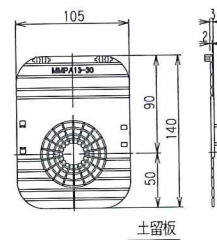
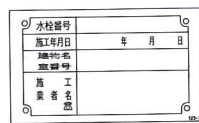
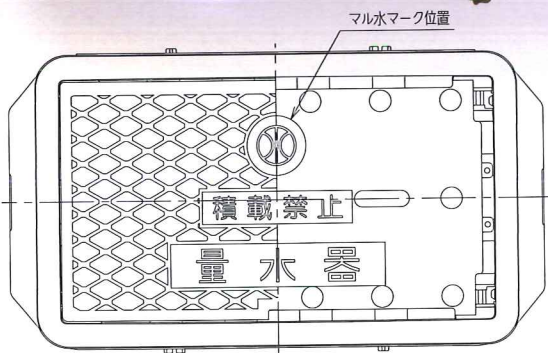
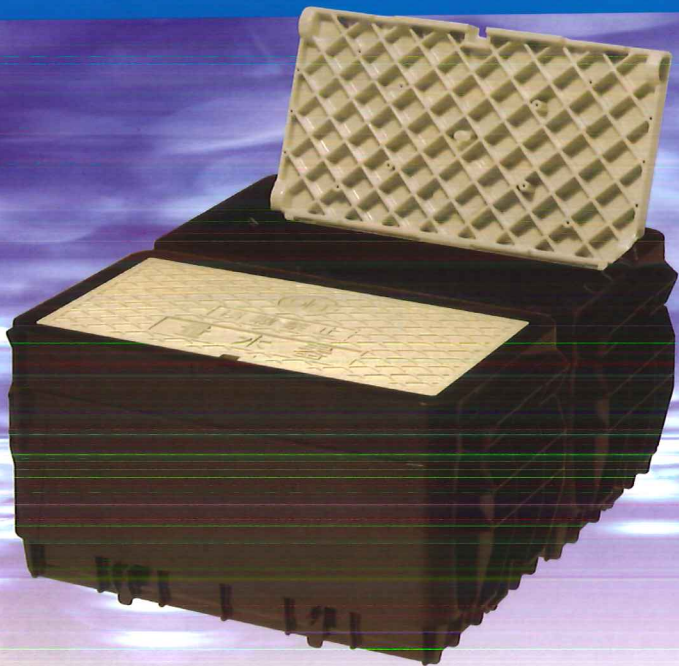


量水器ボックスリニューアル

MB-400アイボリー

好評のリニューアル量水器ボックスにアイボリー色が登場いたしました



優れた耐重強度

設計荷重強度はT-2で車庫内
 などで、乗用車(2000cc)程度が
 乗っても安心です。

リニューアルボックスの5つのポイントは裏面に！

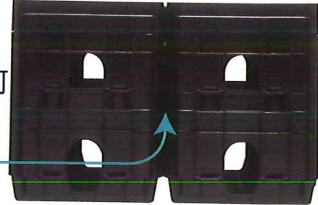
量水器ボックスリニューアル5つのポイント！

POINT 1

省スペーススリム

横並びピッタリ直付け

本体側面はフラット構造、並列直付け施工が可能です。集合住宅などにも最適。
側面にある凹凸を合わせる。納入図参照

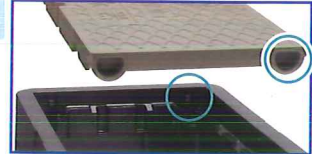


POINT 2

簡単装着 回転蓋

当社独自の蓋回転構造【特許出願済】

蓋はワンタッチで装着可能。どの角度からでも装着できます。施工後でも、蓋の向きをかえることができます。

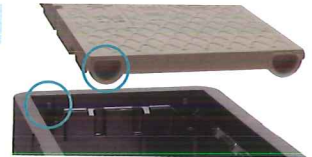


POINT 3

簡易ロック

当社独自のロック構造【特許出願済】

蓋の取手側には簡易ロック付き。雨水による流出抑制が図れます。

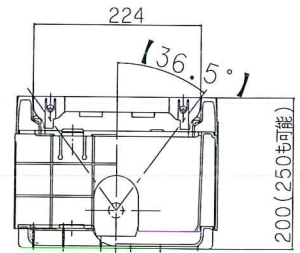


POINT 4

施工空間

従来品と比べて施工空間広々設計

ボックス内の施工空間は十分に確保されています。工具可動範囲の確保(従来品：65~68°)



POINT 5

カチッと連結
高さ調整

調整枠2品種で高さ調整。連結構造を採用し、安定施工。

調整枠は100Hと150Hからお選びいただけます。連結構造によりカチッとセットされ、施工時の無用な外れはありません。深埋設の現場でも安心。



取外し方法
(連結部を押し)



品名	梱包数
量水器筐 MB-400×31-2 アイボリー	2

ご使用にあたりましては、設置自治体の仕様に従ってください。