

大雨・ゲリラ豪雨対策製品

# 後付け逆流防止弁

大雨以外でも放流先側溝の水位が高い場合にも効果を発揮します

## AGU100

### 後付けで簡単!!

※VU用

**POINT 1**

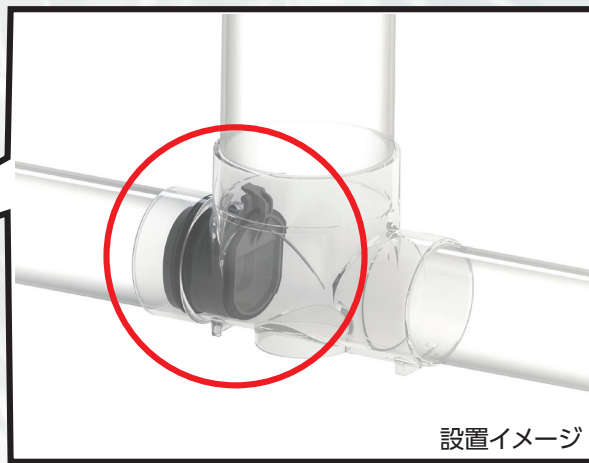
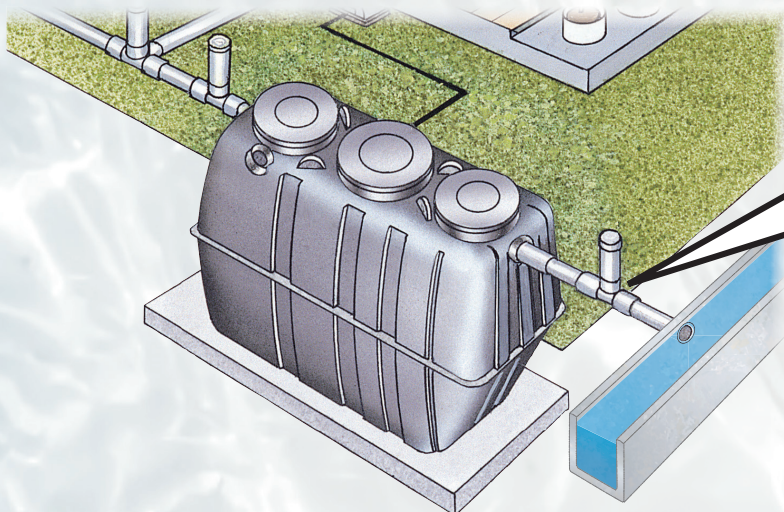
豪雨による側溝からの  
雨水逆流を軽減

**POINT 2**

既設浄化槽の  
点検マス内でも施工可能



〈後付け逆流防止弁 AGU100〉



設置イメージ

## 後付け設置が可能なので既存のマスに対応!!

### 製品仕様・性能

品名	品番	梱包数	設計価格	Mコード	対応管種
後付け逆流防止弁 AGU100	AGU100	12	4,800円	71783	VU管

※パック入り滑剤、取扱説明書付属

■逆流止水性 水頭1mの逆流時の漏れ量:1L/min以下

■本体パッキン 挿入力:30~40N / 引抜き力:5~10N(滑剤使用しVU100嵌合時)

■本製品の設置後、管底に約7mmの段差が生じるため夾雑物が含まれる污水配管には使用できません。



**前澤化成工業株式会社**

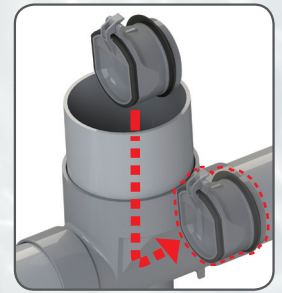
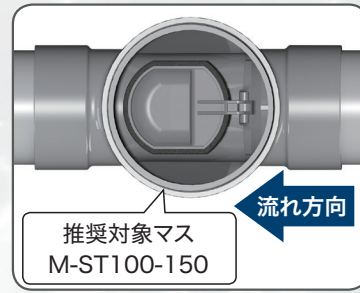


## ■ 特長

### ポイント①

#### 既設のビニマスに取り付け可能

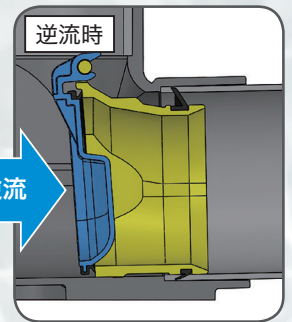
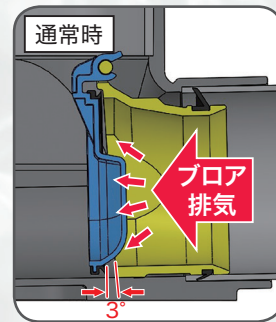
- ・ マスの上流側にゴムパッキンによる取り付け。
- ・ φ100流入のビニマス (M-ST推奨) に施工後でも後付可能。
- ・ VU管内径に対応しているため、VU100流入のコンクリートマスやタメマスにも取り付け可能。



### ポイント②

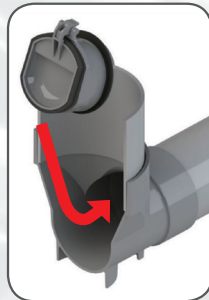
#### 浄化槽ブロー排気口として 通常時は開放状態を維持

- ・ 本体端面が3°傾斜しているため通常時 (排水していない時) に隙間ができ、浄化槽のブローからの空気を逃がすための通気口として機能する。
- ・ 逆流時は水圧により蓋が本体に押しつけられることで止水する。  
※逆流時の止水性は完全では無く、簡易止水となります。

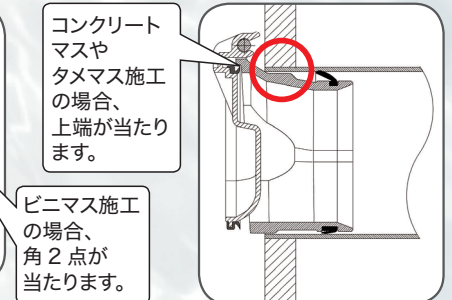
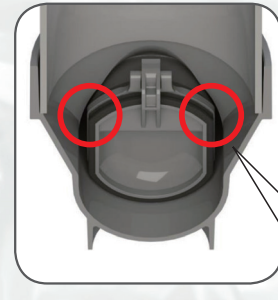


## ■ 施工方法

### ① 同梱の滑剤を本体パッキンに塗布

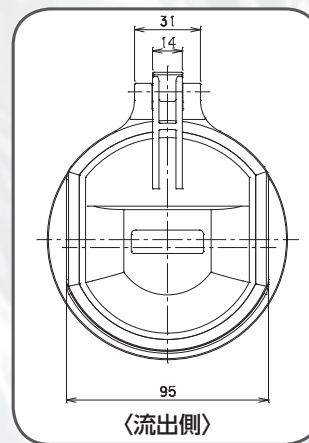
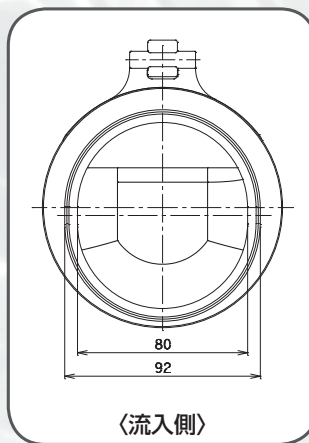
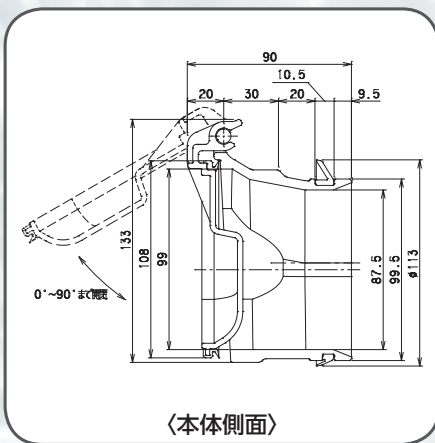


### ② 本体上部がマスの壁面に当たるまで押し込む



※強く押し込みすぎる、または挿入が足りないと管に対して斜めに取り付けられ、本体パッキンの止水性が落ちる可能性があります。下部の突起 (リップ) を管底に付けるように挿入すると水平に取り付けられます。

## ■ 製品構造



#### 〈注意事項〉

- ※必ずマスの上流側に取り付けてください。
- ※設置後、管底に約7mmの逆段差ができるので原則として夾雑物を含む汚水管での使用は禁止です。
- ※通常時 (水が流れていない時) に通気のため隙間ができます。防臭性能はありませんのでご注意ください。
- ※蓋パッキンは接着済み。本体パッキンは接着無し。本体と蓋のヒンジ接合部は分解不可となります。
- ※破損等の場合は一体交換で対応してください。

## ■ 対応マス一覧

### ■ サイズ別

取り付け可能

ビニマス	100-150
	100-200
	100-300
雨水マス	100-150
	100-200

### ■ 形状別

取り付け可能			
ビニマス		その他マス	
形状	品名	形状	品名
中央直進	M-ST, M-DR, M-DRY, M-DR90WY, M-DRW	雨水マス 中央直進 ※ただし、バスケットが取り外せなくなります	UMA-KT, UMA-ST, UMA-90L, UMA-90Y, UMA-45WL, UMA-90WY
中央 45 度曲り	M-45L, M-LWS	雨水マス 45 度曲り ※ただし、バスケットが取り外せなくなります	UMA-45LX
中央 22 1/2 度曲り	M-22 1/2 L		
45 度曲り合流 枝管	M-45Y, M-45YS, M-45WYS ※枝管側のみ	タメマス・コンクリートマス等	※ VU100 配管かつ配管が露出していること